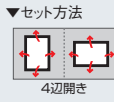


# POPパネル AP340

屋内



メンテナンスについて

→ P.452

規格

- 4バカオープンフレームの簡易タイプ。
- 洗練されたデザインが公共空間から商業空間まで幅広くマッチ。
- 豊富なカラーバリエーションでベストマッチが実現します。



注文品番			本体価格 (税別)	用紙寸法 (mm)	外寸法 W×H×D (mm)	有効画面寸法 (mm)	重量 (kg)
品番	カラー	サイズ					
AP340	S	B1	¥9,300	B1 (728×1030)	742×1044×24.5	713×1015	1.7
		B2	¥6,700	B2 (515× 728)	529× 742×24.5	500× 713	1.0
		B3	¥4,800	B3 (364× 515)	378× 529×24.5	349× 500	0.7
		B4	¥3,600	B4 (257× 364)	271× 378×24.5	242× 349	0.5
	G	A1	¥7,700	A1 (594× 841)	608× 855×24.5	579× 826	1.3
		A2	¥5,500	A2 (420× 594)	434× 608×24.5	405× 579	0.8
		A3	¥4,000	A3 (297× 420)	311× 434×24.5	282× 405	0.5
		A4	¥2,800	A4 (210× 297)	224× 311×24.5	195× 282	0.4
	W	A1	¥7,700	A1 (594× 841)	608× 855×24.5	579× 826	1.3
		A2	¥5,500	A2 (420× 594)	434× 608×24.5	405× 579	0.8
		A3	¥4,000	A3 (297× 420)	311× 434×24.5	282× 405	0.5
		A4	¥2,800	A4 (210× 297)	224× 311×24.5	195× 282	0.4
BEW	A1	¥7,700	A1 (594× 841)	608× 855×24.5	579× 826	1.3	
	A2	¥5,500	A2 (420× 594)	434× 608×24.5	405× 579	0.8	
	A3	¥4,000	A3 (297× 420)	311× 434×24.5	282× 405	0.5	
	A4	¥2,800	A4 (210× 297)	224× 311×24.5	195× 282	0.4	
WD5	A1	¥7,700	A1 (594× 841)	608× 855×24.5	579× 826	1.3	
	A2	¥5,500	A2 (420× 594)	434× 608×24.5	405× 579	0.8	
	A3	¥4,000	A3 (297× 420)	311× 434×24.5	282× 405	0.5	
	A4	¥2,800	A4 (210× 297)	224× 311×24.5	195× 282	0.4	

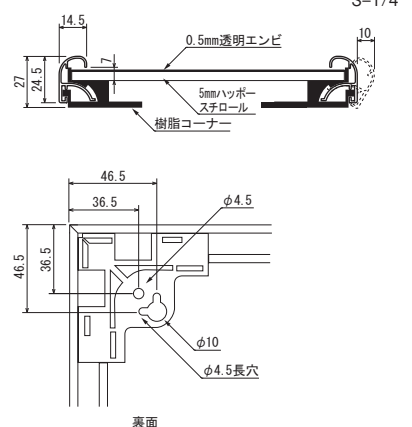
### 特注サイズ できます

最大サイズ:  
外寸法 W750×H1050  
最小サイズ:  
外寸法 W200×H200

\*外寸法にコーナー厚み  
は含まれません。

### 仕様

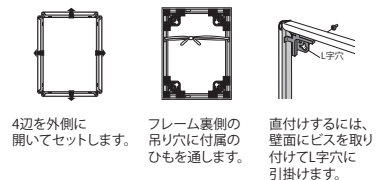
フレーム: アルミ押出材  
(ステンコールド)アルマイト仕上  
(ホワイト)ツヤ有りアルマイト仕上  
(ベージュウッド/ウッドブラック)木目シート貼り仕上  
面 板: 0.5mm透明エンビ / 5mmハッポースチロール  
付属部品: 吊りひも



シンプルフレームの簡易軽量タイプ | フレーム4辺開閉セット | 裏面コーナー部 | 袋入りでの出荷となります



### セット方法



### ご注意

- 「取り付けについて」をご参照ください。→ P.451
- 直射日光下では、熱によりエンビが変形することがあります。設置場所にご注意ください。

# POPパネル AP350

▼設置方法 屋内 吊り付け 壁掛け スタンド 4辺開閉

▼セット方法

メンテナンスについて

規格

→P.452

- 4バカオープンフレームの簡易タイプ。
- シャープでフラットな角デザインはモダンシーンにおすすめ。
- シックな木目は飲食店メニューにベストマッチ。

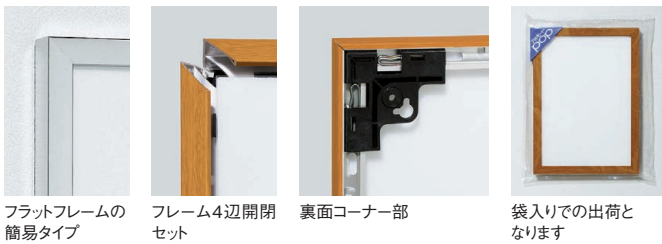
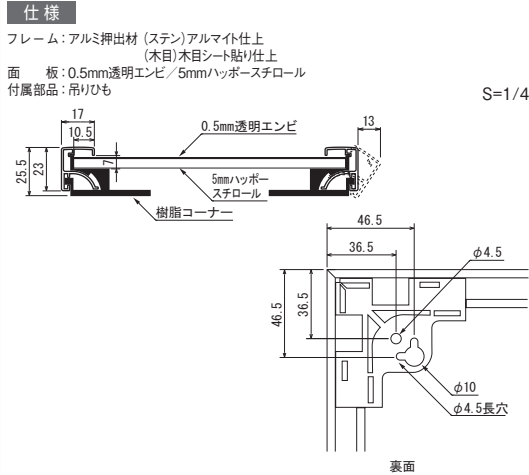


注文品番		本体価格 (税別)	用紙寸法 (mm)	外寸法 W×H×D (mm)	有効画面寸法 (mm)	重量 (kg)
AP350	S	B1	¥9,300	B1 (728×1030)	742×1044×23	708×1010 1.7
		B2	¥6,700	B2 (515× 728)	529× 742×23	495× 708 1.1
		B3	¥4,800	B3 (364× 515)	378× 529×23	344× 495 0.7
		B4	¥3,600	B4 (257× 364)	271× 378×23	237× 344 0.5
	WD	A1	¥7,700	A1 (594× 841)	608× 855×23	574× 821 1.3
		A2	¥5,500	A2 (420× 594)	434× 608×23	400× 574 0.8
		A3	¥4,000	A3 (297× 420)	311× 434×23	277× 400 0.6
		A4	¥2,800	A4 (210× 297)	224× 311×23	190× 277 0.4

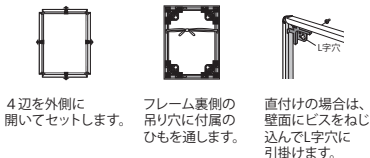
## 特注サイズ できます

最大サイズ:  
外寸法 W750×H1050  
最小サイズ:  
外寸法 W200×H200

\*外寸法にコーナー厚みは含みません。



## セット方法



## ご注意

- 「取り付けについて」をご参照ください。→P.451
- 直射日光下では、熱によりエンビが変形することがあります。設置場所にご注意ください。

# POPパネル AP360

▼設置方法 屋内 吊り付け 壁掛け スタンド 4辺開閉

▼セット方法

メンテナンスについて

規格

→P.452

- 4バカオープンフレームの簡易タイプ。
- 洗練されたデザインが公共空間から商業空間まで幅広くマッチ。
- コーナーアールでパネルスタンドに載せても安心。

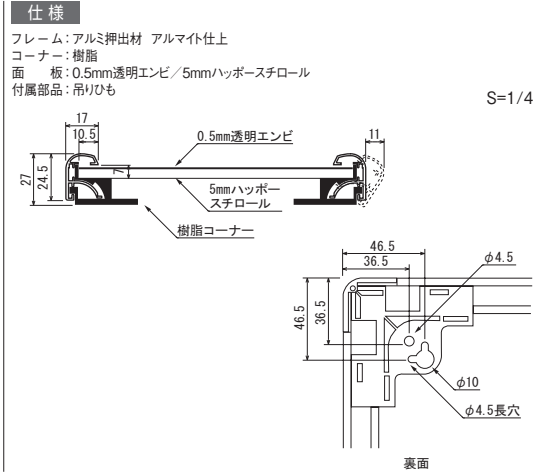


注文品番		本体価格 (税別)	用紙寸法 (mm)	外寸法 W×H×D (mm)	有効画面寸法 (mm)	重量 (kg)
AP360	S	B1	¥12,300	B1 (728×1030)	742×1044×24.5	708×1010 2.3
		B2	¥ 8,800	B2 (515× 728)	529× 742×24.5	495× 708 1.4
		B3	¥ 6,300	B3 (364× 515)	378× 529×24.5	344× 495 0.9
		B4	¥ 4,600	B4 (257× 364)	271× 378×24.5	237× 344 0.5
	S	A1	¥10,100	A1 (594× 841)	608× 855×24.5	574× 821 1.6
		A2	¥ 7,200	A2 (420× 594)	434× 608×24.5	400× 574 1.0
		A3	¥ 5,200	A3 (297× 420)	311× 434×24.5	277× 400 0.6
		A4	¥ 3,800	A4 (210× 297)	224× 311×24.5	190× 277 0.4

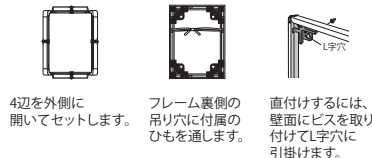
## 特注サイズ できます

最大サイズ:  
外寸法 W750×H1050  
最小サイズ:  
外寸法 W200×H200

\*外寸法にコーナー厚みは含みません。



## セット方法



## ご注意

- 「取り付けについて」をご参照ください。→P.451
- 直射日光下では、熱によりエンビが変形することがあります。設置場所にご注意ください。