

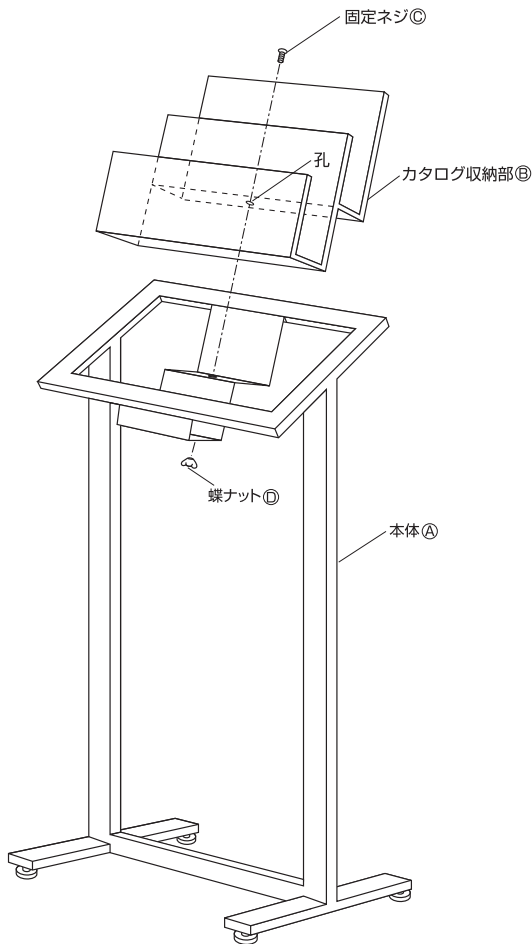


このたびは、当社製品をお求めいただきまして、ありがとうございます。本書をお読みの上、正しく組立てて、ご使用ください。

## ■ 構成部品

本体〈アジャスター付〉……………1	カタログ収納部……………1	固定ネジ……………1
蝶ナット……………1	ステッカー……………1	

## ■ 組立方法・ご使用方法



左図を参考にして、正しく組立ててください。

- ① カタログ収納部②を本体①にはめ込みます。
- ② 固定ネジ③をカタログ収納部②底面の孔に差し込み、下から蝶ナット④で固定します。

### ■ ご使用方法

- ① 本体①のアジャスターを調節して、ガタツキをなくしてから設置してください。
  - 収納できるカタログサイズ……nKA-51：A4三ツ折  
nKA-52：フリー（A4縦2列対応）
  - 付属のステッカーは必要に応じてご利用ください。
  - 風がよく吹く場所に設置する時は、重しにnZD-14(別売)をご利用ください。

## ■ 取扱い上のご注意



- この製品は屋内専用です。また、カタログ、リーフレット等の収納展示以外の用途には使用しないでください。
- 平らで安定のある場所に設置し、通行の妨げになる場所や、強い風が吹き込む出入口付近等は避けてください。
- 移動の際は、カタログを取り出してから、本体を持って行ってください。
- 固定ネジが緩んだ場合はすぐに締め直してください。また、安全のため変形した製品は使用しないでください。