

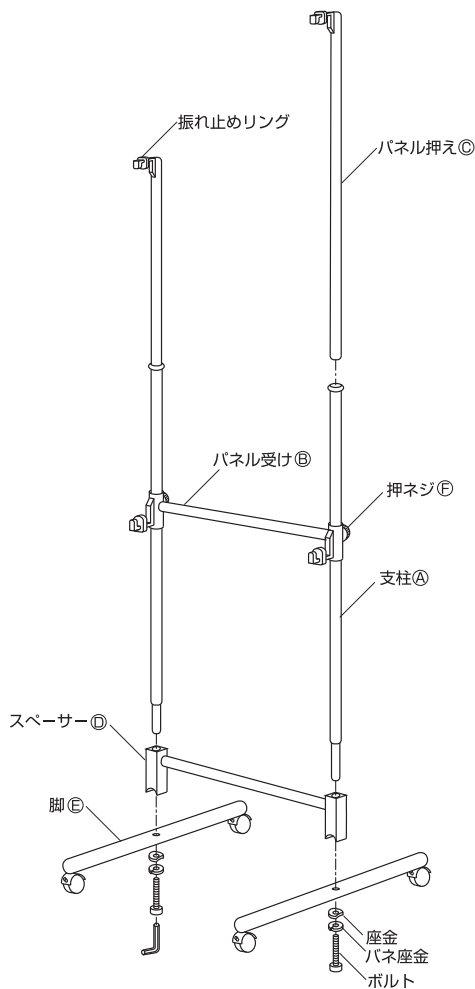


このたびは、当社製品をお求めいただきまして、ありがとうございます。本書をお読みの上、正しく組立てて、ご使用ください。

■ 構成部品

支柱……………2	スペーサー……………1	パネル受け……………1
パネル押え……………2	脚〈キャスター付〉……………2	押ネジ……………2
ボルト〈座金付〉……………2	振れ止めリング……………4	六角レンチ……………1

■ 組立方法・ご使用方法



左図を参考にして、正しく組立ててください。

- ① パネル受けBの受け具が上向きになるように、パネル受けを支柱Aの上端まで通して、押ネジFで仮止めします。
- ② 支柱Aの下端をスペーサーDの孔に差し込みます。
- ③ ボルトにパネ座金・座金を通して、ストッパー付キャスターが対角の位置になるように、脚Eを支柱Aに六角レンチで取り付けます。
- ④ パネル押えCを支柱Aに挿入します。

■ ご使用方法

- ① パネルの大きさに合わせ、パネル受けBを上下させて取付位置を決め、押ネジFで固定します。
 - ② パネルをパネル受けBとパネル押えCの間にはさみ込みます。この時、支柱Aとパネル押えCのかみ込みが100mm以下にならないように注意してください。
 - ③ 振れ止めリングでパネルの裏面を押えつけて、パネルを固定します。
パネルが傷つきやすい材質の場合は、振れ止めリングをパネルの表面から押えつけてパネルを固定してください。
 - ④ キャスターのストッパーを掛けて設置してください。
※ 高さ調節の際は、必ずパネルを取り外してから行ってください。
- 風がよく吹く場所に設置する時は、重しにnZD-13(別売)をご利用ください。

<適応パネルサイズ>

W600~1,100mm×H190~1,800mm×t34mmまで
(振れ止めリングを外せば、パネル厚範囲は5mmプラスされます)
重量は9kgまで

■ 取扱い上のご注意



- この製品は屋内専用です。また、パネル掲示以外の用途には使用しないでください。
- パネルの材質によっては適応サイズ内でも許容荷重を超える場合がありますので、安全性を確認してください。
- 落下すると危険ですので、ガラスや鏡等割れやすい材質のものをパネルとして使用しないでください。
- 平らで安定のある場所に設置し、通行の妨げになる場所や、強い風が吹き込む出入口付近等は避けてください。
- 移動の際は、パネルを取り外してから行ってください。パネルが落下すると、破損やケガの原因になります。
- 移動の際は、キャスターのストッパーを解除して、転倒防止のため横方向に引っ張って行ってください。移動後は、ストッパーを掛けてください。
- ボルト等が緩んだ場合はすぐに締め直してください。また、安全のため変形した製品は使用しないでください。