

このたびは、当社製品をお求めいただきまして、ありがとうございます。本書をお読みの上、正しく組立てて、ご使用ください。

■ 構成部品

本体<キャスター付>……………1	表示板……………1	フッシュリベット……………2
ステッカー……………1		

■ 組立方法・ご使用方法

左図を参考にして、正しく組立ててください。

- ① 表示板Bの継ぎ棒を本体Aに差し込みます。
- ② 表示板Bの抜け止めのため、フッシュリベットを本体A裏側2ヶ所の孔に最後まで押し込みます。(図-2)

■ ご使用方法

- ① キャスターのストッパーをかけて設置してください。
- 収納できるカタログサイズはW238×H350mmまでです。収納高は約230mmです。収納したカタログの上にウェイト(スライド式)Cをのせてください。
- 表示板Bのホルダーにカタログサンプルやパネル(A4・t9mmまで)を落とし込んで掲示してください。
- 本体Aの裏側はストックスペースとしてご利用ください。
- 付属のステッカーは必要に応じてご利用ください。

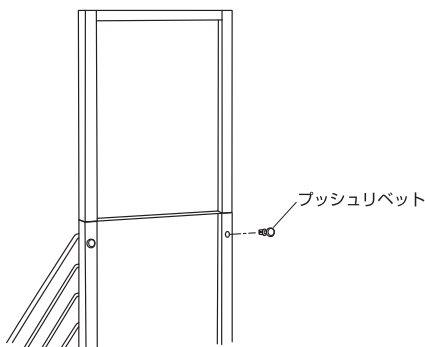
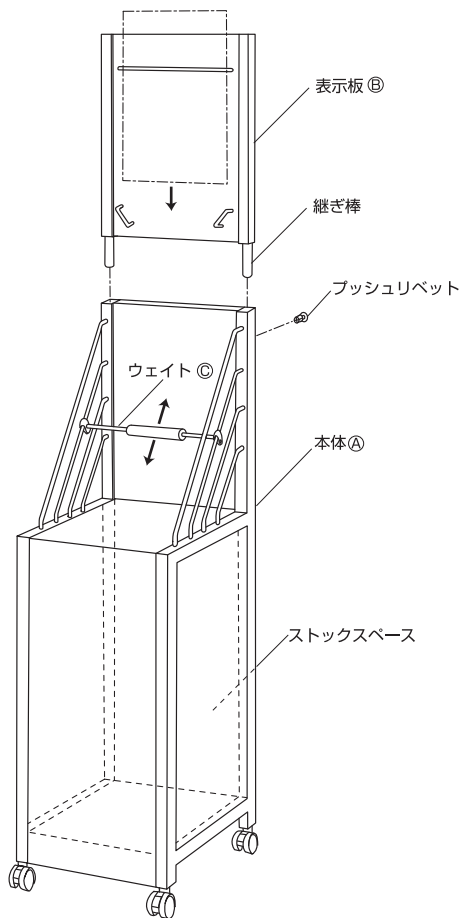


図-2

■ 取扱い上のご注意



- この製品は屋内専用です。また、カタログ、リーフレット等の収納以外の用途には使用しないでください。あ
- 平らで安定のある場所に設置し、通行の妨げになる場所や、強い風が吹き込む出入口付近等は避けてください。
- 転倒すると危険ですので、ガラスや鏡等割れやすい材質のものをパネルとして使用しないでください。
- 移動の際は、キャスターのストッパーを解除して本体を押し行ってください。移動後はストッパーをかけてください。また、移動中のカタログの脱落に注意してください。
- 安全のため変形した製品は使用しないでください。