

# 全天候型スイング式両面スタンド

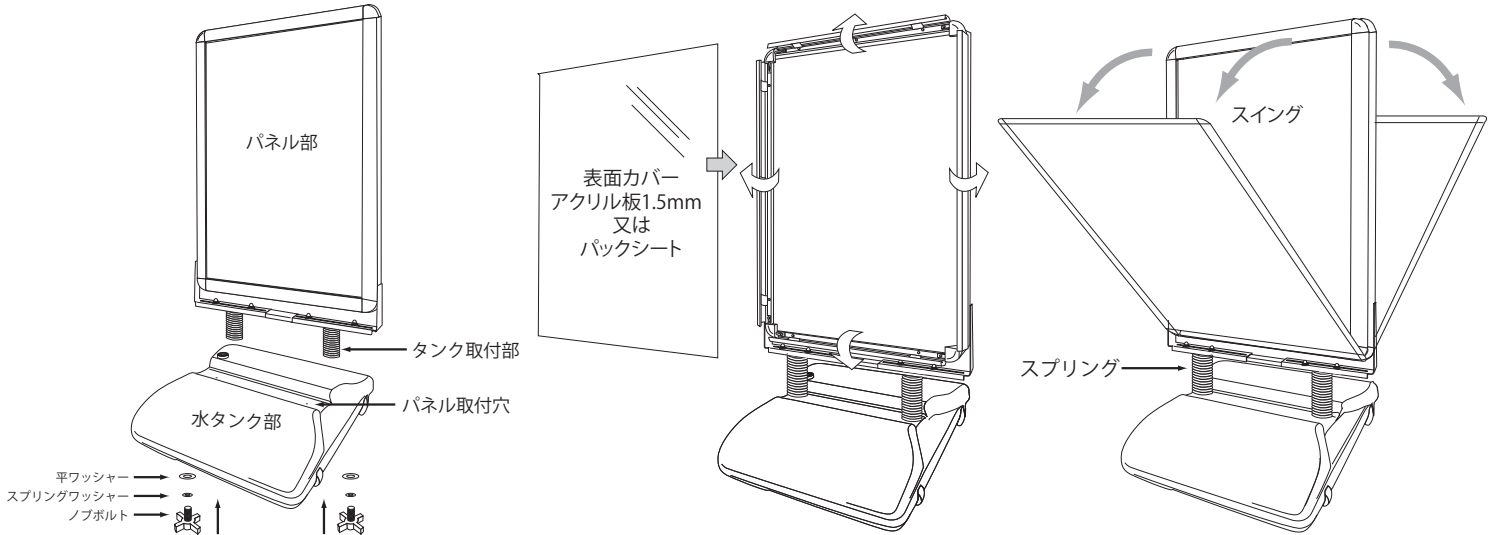
# ローリングベース

## 取扱説明書



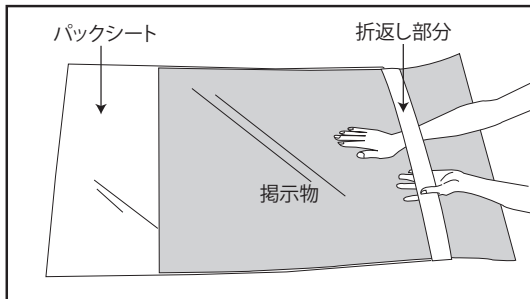
ご使用になる前に必ずお読み下さい。

この度は、たおれん君（ローリングベース）をお買い上げ頂きありがとうございます。この取扱説明書をよくお読みのうえ、正しく使用または、取付を行って下さい。なお、取扱説明書は大切に保管して下さい。

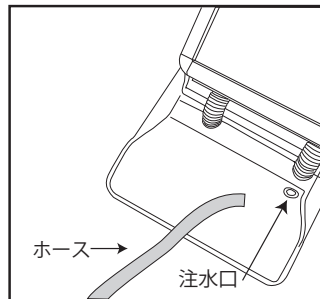


●納品時にはパネル部と水タンク部が別々になっています。水タンクの中央穴2カ所部にパネル部の下部タンク取付部をノブボルトで取付け、しっかり締めて下さい。

●フレームを手で開くとアクリル1.5mmの表面カバー又はパックシートがセットされています。表面カバーの場合は掲示物と重ねてパネルにセットして下さい。パックシートの場合は左下図のように中に掲示物を装着してパネルにセットして下さい。また、強風時にパネルが45°以上スイングしますので設置場所には、十分ご注意ください。

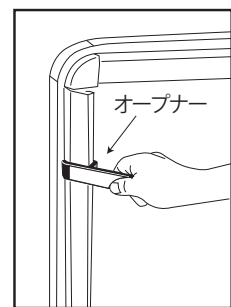


●パックシートは防水目的の袋状透明カバーです。パックシートに掲示物を装着してからセットして下さい。（ご使用になる場合は環境によって熱変形が生じることがありますので消耗品としてお考え下さい）折返し部分をポスターセット後に裏側へ折返してパネルにセットして下さい。又、必ず折返し部分が上になるようにセットして下さい。下にしますと水濡れの原因となります。



●ベースへの入水は注水口のキャップをはずしてホース等で水を満水になるまで入れて下さい。（寒冷地においては不凍液等をいれて凍結を防止して下さい。）

### オプションフレーム タンパーグリップの開け方



●付属の専用オープナーでフレームを内側から4辺開きます。

## ⚠️ 安全上のご注意

安全にお使い頂くために、ここに表示された注意事項はお使いになる人や他の人々への危害・財産への損失を未然に防ぐものですから、必ずお守り下さい。

- |   |  |
|---|--|
| <p>フレームの開閉の際、フレームの下に手を入れないで下さい。けがの原因となることがあります。</p> | <p>分解したり、改造したりしないでください。けがの原因となることがあります。</p>                            |
| <p>フレームの断面に触れないで下さい。けがの原因となることがあります。</p>            | <p>設置の際は、本体が風に揺れますので周りには十分注意して下さい。不安定な状態で設置されますと倒れて、けがや破損の原因となります。</p> |