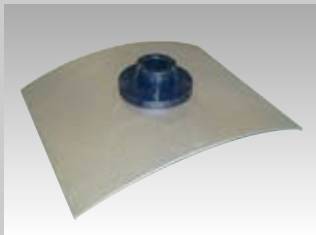
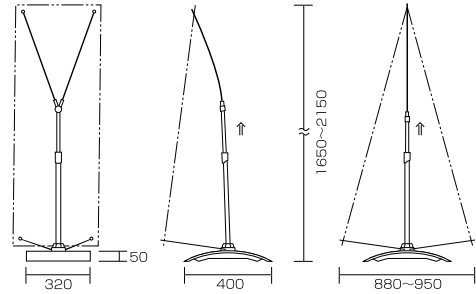


QSB-Y2 組立説明書

製品仕様

- 本体:アルミ&樹脂(ベースアルミダイキャスト)
 - 商品重量:3.0kg
 - 適応スクリーンサイズ:W550~700mm×H1600~2000mm
 - 合成紙、ターポリン、FFシート、塩ビフィルム、PETフィルム、クロスが使用できます。
 - スクリーンは4ヶ所ハトメ加工が必要です。
ハトメは内径13φを使用して下さい。
- ※商品にスクリーンは含まれておりません。
※風が強い場合のご使用は避けて下さい。



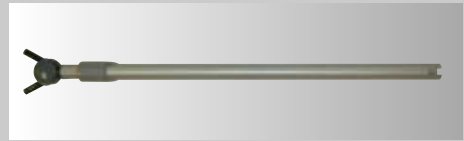
▲ ベース (アルミダイキャスト)



▲ 上部バー (L=840mm) 2本

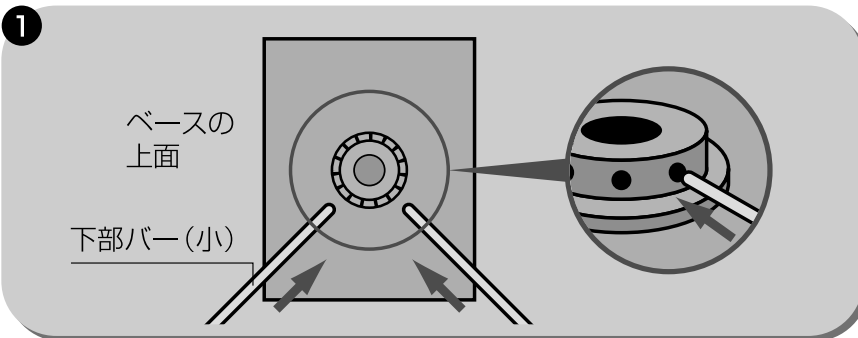


▲ 下部バー (L=500mm) 4本

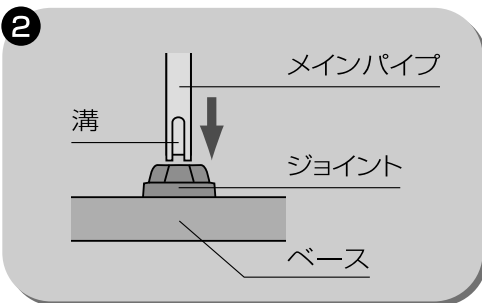
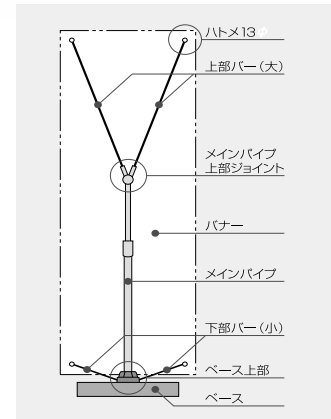


▲ メインパイプ (L=800~1500mm)

QSB-Y2屋内用 の組立て方

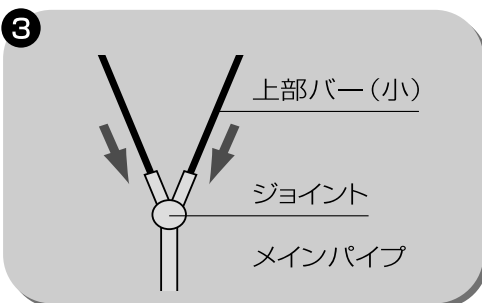


ベースの上部にある三つの穴のうち、左右二つの穴に下部バー(小)を差し込む。両面の場合は、反対側にも差し込む。



メインパイプの溝をつけた部分をベースに差し込む。

- 4 メインパイプの高さを低くし、バー(上部バー・下部バー)の先の4つの部分にパナーをかけ、メインパイプの高さを調節する。



上部バー(大)をメインパイプの上部にあるジョイントに差し込む。

完成



● 片面タイプ



● 両面タイプ