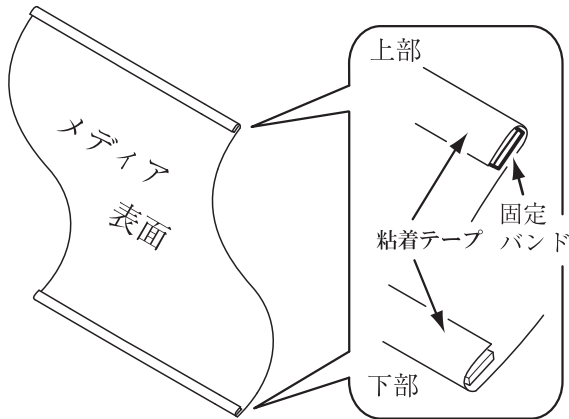


ソアイバナー W635組立説明書

⚠ 注意

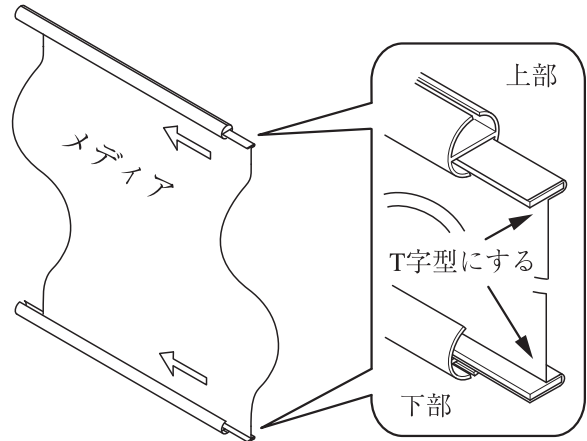
本品は弾力性のあるロッドに大きな張力を加えてメディアを展示しています。その為不用意にメディアを取り外すと部品が飛んでケガをする恐れや、メディアを張る際曲げすぎたりするとパイプが割れたりすることがあります。組み立て、取り外しには十分注意してください。

- ① 表面よりメディア上、下端に固定バンドをはさみ粘着テープで留める。

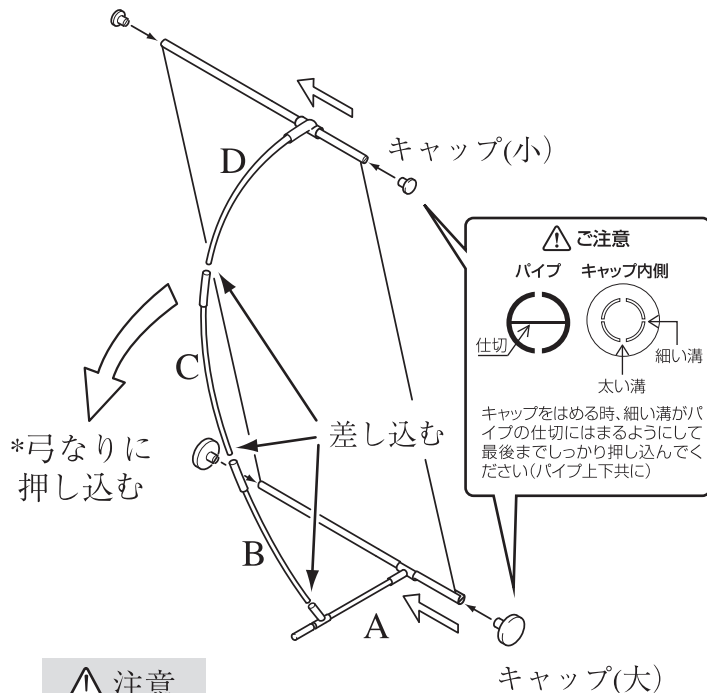


- ② ①で粘着テープ止めした部分をT字型に折りパイプ端のミゾから差し込む。

※素材により伸縮しますので調整してください。



- ③ A,Dの支持用パイプを横から差し込み次にパイプB,Cを差し込む、パイプCを弓なりに押し込みながら最後にパイプDを差し込む。キャップを取り付ける。



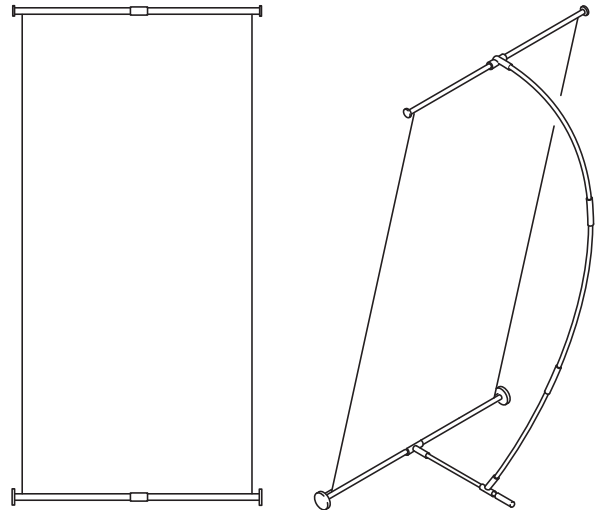
*弓なりに押し込む

⚠ 注意

組立中パイプA・Dは左右にずれやすくなっています。ご注意ください。



- ④ 完成図



推奨メディアサイズ

※ターポリン使用不可
メディアの素材としてターポリンを使用しないでください。

W600×H2036mm
厚み:約0.32~0.35mm

※高さ方向の推奨サイズ2036mmに対して、その内上下各18mmが取付余白となります。

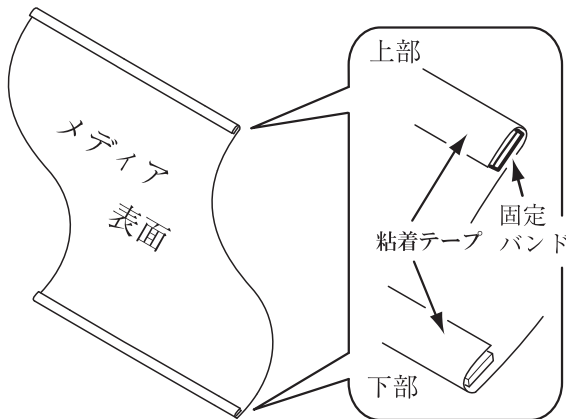
※背面の支柱Cを使用しない場合、メディアサイズはW600×H1536mmになります。

ルアイバナー W935組立説明書

⚠ 注意

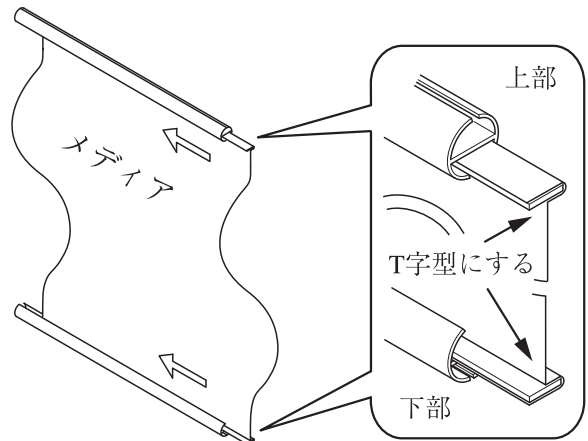
本品は弾力性のあるロッドに大きな張力を加えてメディアを展示しています。その為不用意にメディアを取り外すと部品が飛んでケガをする恐れや、メディアを張る際曲げすぎたりするとパイプが割れたりすることがあります。組み立て、取り外しには十分注意してください。

- ① 表面よりメディア上、下端に固定バンドをはさみ粘着テープで留める。

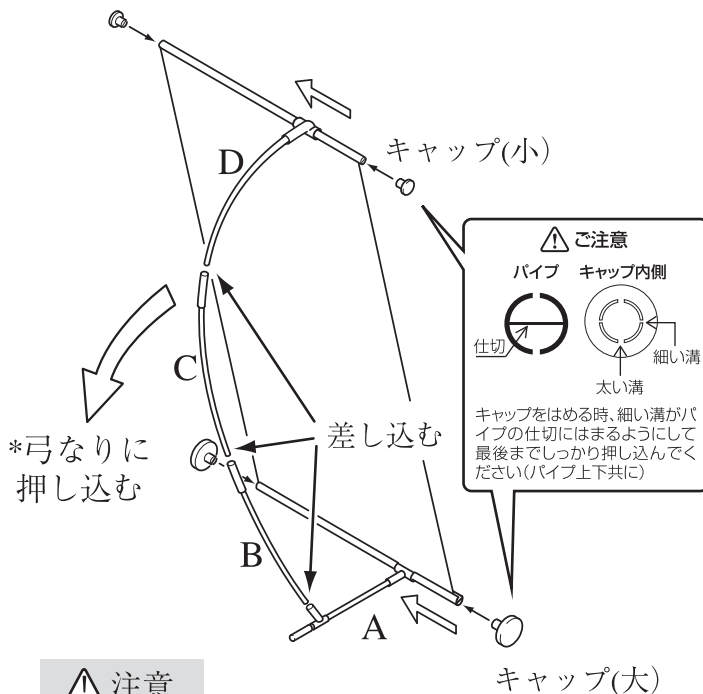


- ② ①で粘着テープ止めした部分をT字型に折りパイプ端のミゾから差し込む。

※素材により伸縮しますので調整してください。



- ③ A,Dの支持用パイプを横から差し込み次にパイプB,Cを差し込む、パイプCを弓なりに押し込みながら最後にパイプDを差し込む。キャップを取り付ける。

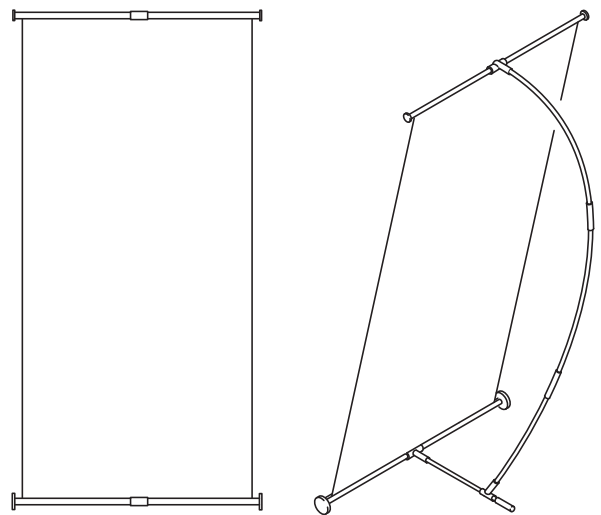


⚠ 注意

組立中パイプA・Dは左右にずれやすくなっています。ご注意ください。



- ④ 完成図



推奨メディアサイズ
 ※ターポリン使用不可
 メディアの素材としてターポリンを使用しないでください。

W900×H2036mm
厚み:約0.32~0.35mm

※高さ方向の推奨サイズ2036mmに対して、その内上下各18mmが取付余白となります。

※背面の支柱Cを使用しない場合、メディアサイズはW900×H1536mmになります。