

組立の前に必ずお読みください

# サインスタンド TSS-15

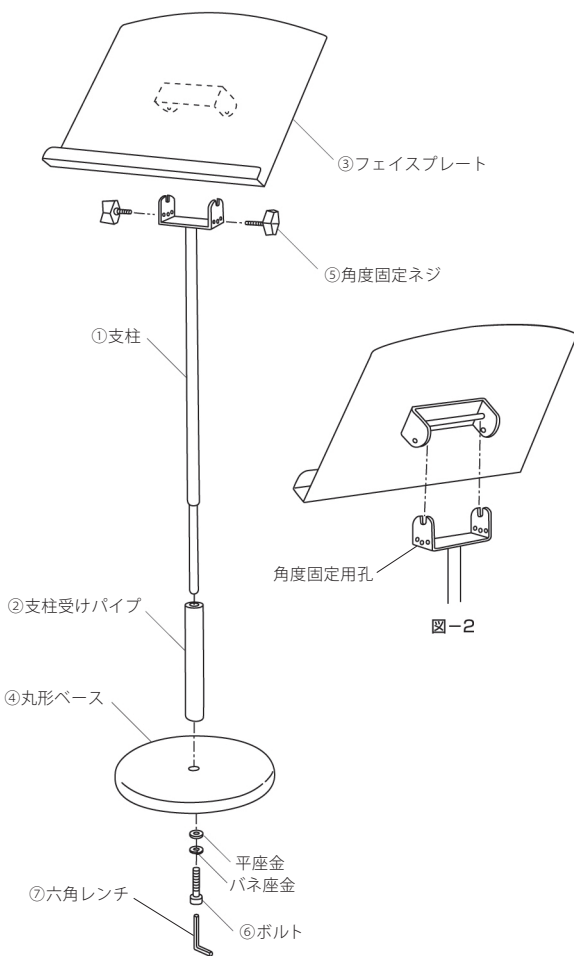
製品組立  
取扱説明書

この度は、お買い上げいただきありがとうございます。人体および財産への危害や損害を未然に防ぐため、本書をよくお読み頂き、内容をご理解された上で正しくご使用ください。

構成部品 (作業を始める前に構成部品の確認を必ずお願いします)

## 各部の名称

- ①支柱×1 ②支柱受けパイプ×1 ③フェイスプレート×1  
④丸形ベース×1 ⑤角度固定ネジ×2 ⑥ボルト(座金付)×1  
⑦六角レンチ



## 組立方法

左図を参考にして、正しく組み立ててください

- ⑥ボルトにバネ座金・平座金を通して、②支柱受けパイプに通した①支柱を丸形ベースに⑦六角レンチで取り付けます。
- ③フェイスプレート裏面のバーを①支柱上部の溝に落とし込み、孔位置を合わせて⑤角度固定ネジで固定します。(図-2)

## ご使用方法

- ⑤角度固定ネジを外して、③フェイスプレートの傾斜角度を3段階の中から選んで決め、⑤角度固定ネジで固定します。
- 表示物を③フェイスプレートの上に置きます。

## 適応パネルサイズ

W480~360mm×H100360 まで

## 取扱い上のご注意

- この製品は屋内専用です。また、パネル掲示以外の用途には使用しないでください
- パネルの材質によっては適応サイズ内でも許容荷重を超えることがありますので、安全性を確認してください
- 落下すると危険ですので、ガラスや鏡等割れやすいものをパネルとして使用しないでください
- 平らで安定のある場所に設置し、通行の妨げになる場所や、強い風が吹き込む出入り口付近等は避けてください
- 移動の際は、パネルを取り外してから行ってください。パネルが落下すると、破損やケガの原因になります
- 移動の際は、キャスターのストッパーを解除して、転倒防止のため横方向に引っ張って行ってください。  
移動後はストッパーをかけてください
- 押ネジが緩んだ場合はすぐに締め直してください。また、安全のため変形した製品は使用しないでください
- 汚れがひどいときは、うすめた中性洗剤を用いて布でふきとり、やわらかい乾いた布で仕上げてください